

# Fiche technique

Caractéristiques du produit



## Hachoir à viande, composition simple, 150 kg/h 230 V

<b>Modèle</b>	<b>Code SAP</b>	00002208
UH 12 MEC	<b>Groupe d'articles</b>	Hachoir à viande



- Composition du broyeur de viande: Composition simple
- Production maximale par heure [kg / h]: 150
- Matériel: Aluminium
- Diamètre de la matrice interne [mm]: 6
- Informations complémentaires: Niveau sonore 74,4 dB en fonctionnement
- Interrupteur principal: Oui

<b>Code SAP</b>	00002208	<b>Puissance électrique [kW]</b>	0.370
<b>Largeur nette [mm]</b>	500	<b>Alimentation</b>	230 V / 1N - 50 Hz
<b>Profondeur nette [mm]</b>	280	<b>Production maximale par heure [kg / h]</b>	150
<b>Hauteur nette [mm]</b>	425	<b>Composition du broyeur de viande</b>	Composition simple
<b>Poids net [kg]</b>	20.00		

# Fiche technique



Dessin technique

Hachoir à viande, composition simple, 150 kg/h 230 V

Modèle

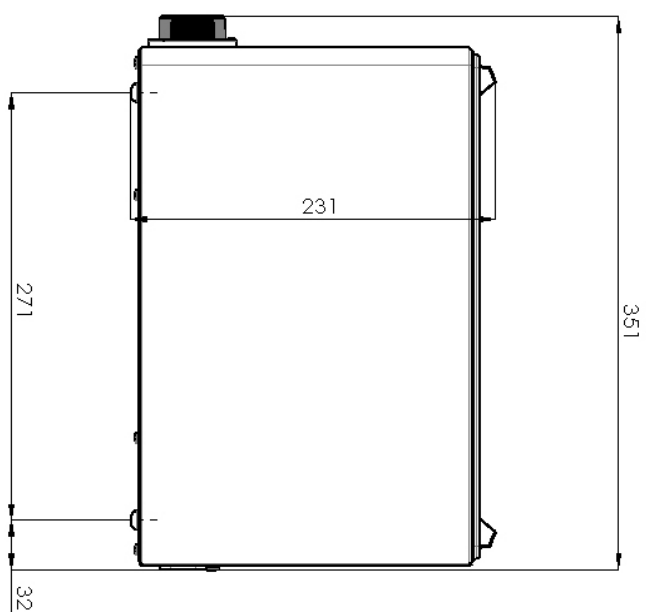
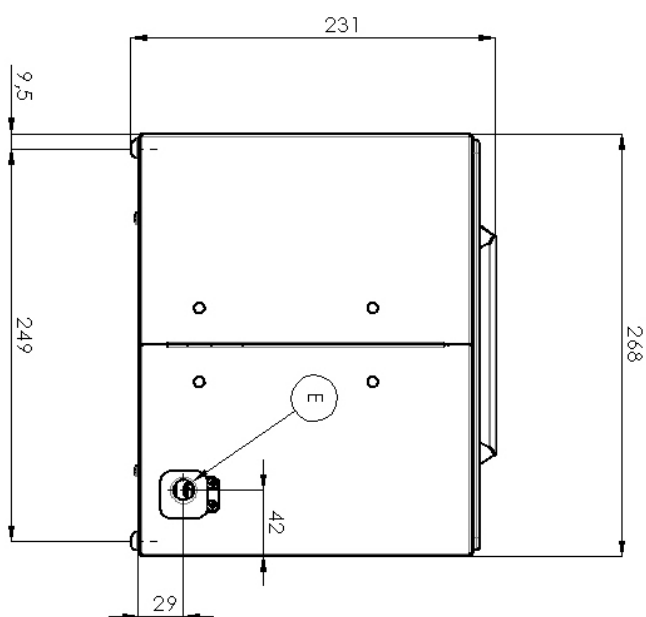
Code SAP

00002208

UH 12 MEC

Groupe d'articles

Hachoir à viande



### Hachoir à viande, composition simple, 150 kg/h 230 V

<b>Modèle</b>	<b>Code SAP</b>	00002208
UH 12 MEC	<b>Groupe d'articles</b>	Hachoir à viande

# 1

#### Composition simple

Simplicité

- Convient pour hacher la viande plus grossièrement
- Grâce à la composition simple, il est très facile à monter et à démonter.

# 2

#### Marche inversée

Possibilité d'inverser l'opération pour libérer la vis sans fin

- Pas nécessaire de démonter le hachoir si la vis est surchargée.
- Nettoyage facile

# 3

#### Production 15kg/h

Grande capacité

- Excellent rapport qualité/prix
- Gain de temps et d'argent

# 4

#### Trémie en polycarbonate

Peut se mettre au lave-vaisselle par rapport à l'aluminium exanisé

- Simplifier le nettoyage

# Fiche technique

## Paramètres techniques



### Hachoir à viande, composition simple, 150 kg/h 230 V

<b>Modèle</b>	<b>Code SAP</b>	00002208
UH 12 MEC	<b>Groupe d'articles</b>	Hachoir à viande

**1. Code SAP:**

00002208

**2. Largeur nette [mm]:**

500

**3. Profondeur nette [mm]:**

280

**4. Hauteur nette [mm]:**

425

**5. Poids net [kg]:**

20.00

**6. Largeur brute [mm]:**

500

**7. Profondeur brute [mm]:**

300

**8. Hauteur brute [mm]:**

500

**9. Poids brut [kg]:**

22.00

**10. Type d'appareil:**

Appareil électrique

**11. Matériel:**

Aluminium

**12. La couleur extérieure de l'appareil:**

Acier inoxydable

**13. Puissance électrique [kW]:**

0.370

**14. Alimentation:**

230 V / 1N - 50 Hz

**15. Type de contrôle:**

Mécanique

**16. Interrupteur principal:**

Oui

**17. Production maximale par heure [kg / h]:**

150

**18. Informations complémentaires:**

Niveau sonore 74,4 dB en fonctionnement

**19. Composition du broyeur de viande:**

Composition simple

**20. Diamètre de la matrice interne [mm]:**

6

**21. Inversion de marche:**

Oui